



ENVASES PLASTICOS ATERMICOS SAICIFA

Tanques Verticales

Empresa Certificada ISO 9001:2000



Modelos BA

Recipiente cilíndrico vertical.
Carga superior con tapa a rosca
de 490 mm de diámetro.

Capacidad: hasta 26000 Lts.



Depósitos de agua domiciliarios
multicapa reforzados
y con protección UV

- Fabricados en polietileno de una sola pieza, sin costuras
- Aditivados con protección UV para uso exterior
- Variedad de colores a elección



Administración y venta:
Dr. Ignacio Arieta 3875 • B1754AQQ • San Justo • Buenos Aires
Tel (54-11) 4651-0707 / 1491 • 4441-8001 / 8975 Fax (54-11) 4482-3886
Website: www.enpaplasticos.com.ar • email: enpasa@ciudad.com.ar



Características Dimensionales

Tanques Verticales de Polietileno



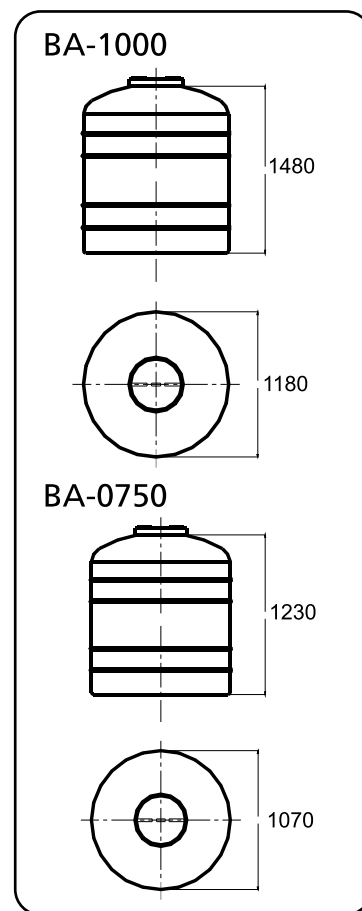
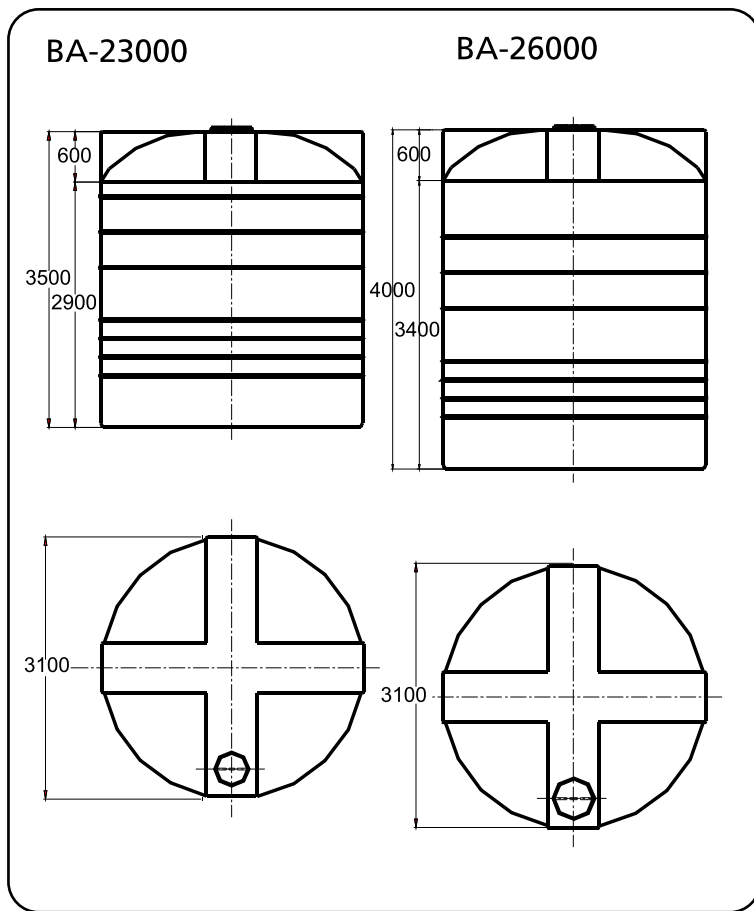
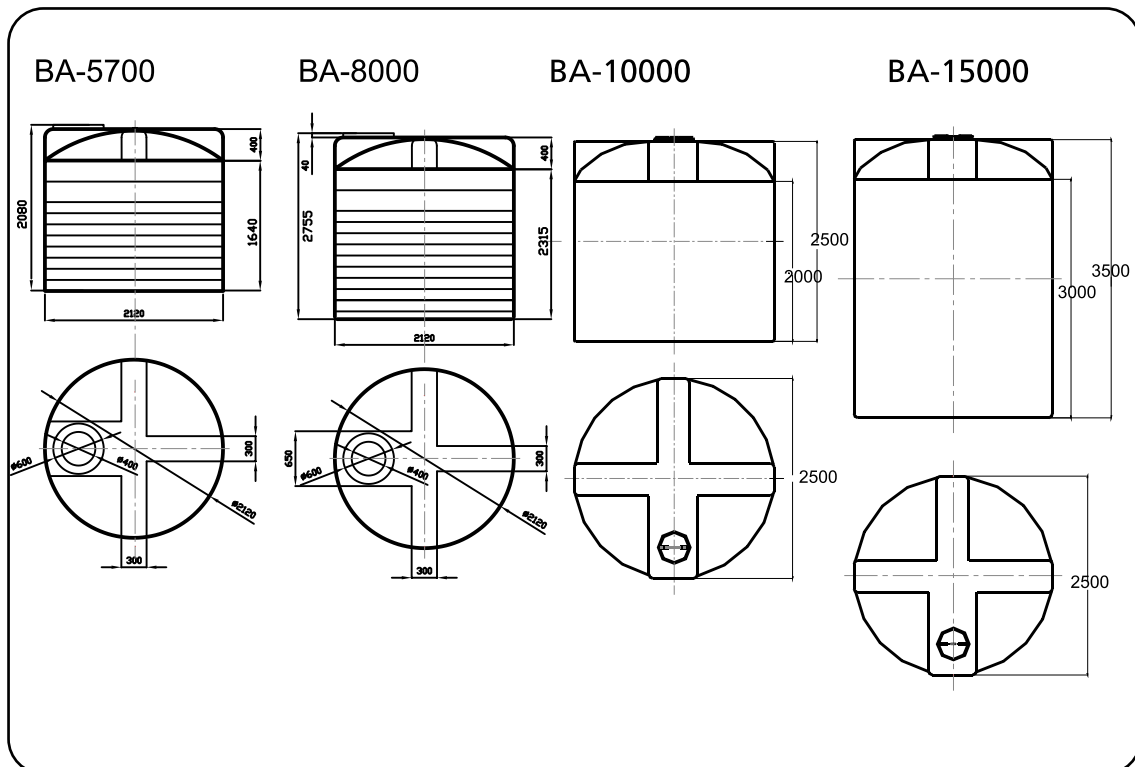
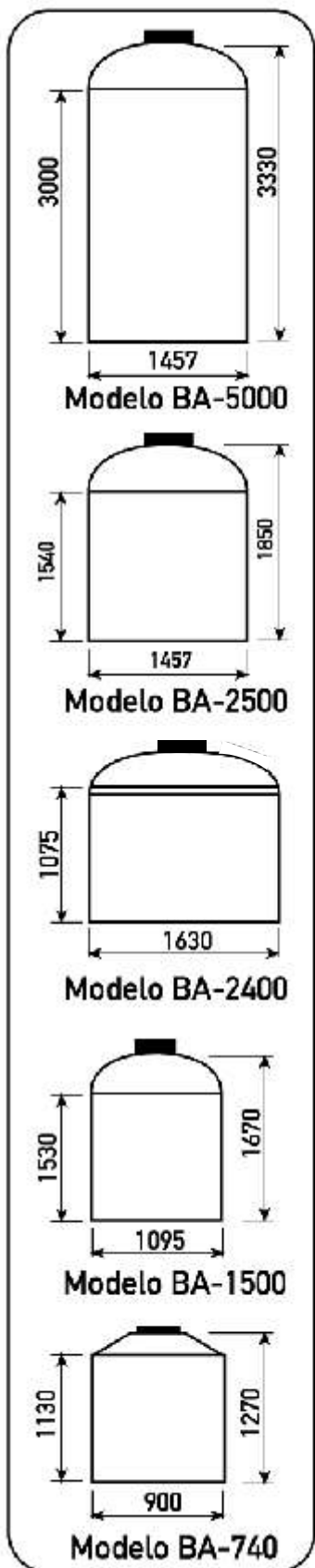
Cumplimiento de Normas UNE en Tanques para Gasol



Verificación de materiales utilizados



Aprobación de uso para mostos y vinos



Medidas expresadas en milímetros - Sujetas a variación sin aviso previo



ENVASES PLASTICOS ATERMICOS SAICIFA

Administración y venta:
 Dr. Ignacio Arieta 3875 • B1754AQQ • San Justo • Buenos Aires
 Tel (54-11) 4651-0707 / 1491 • 4441-8001 / 8975 Fax (54-11) 4482-3886
 Website: www.enpaplasticos.com.ar • email: enpasa@ciudad.com.ar



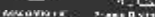
40% reciclado por contenido
 100% reciclado por uso de plástico



100% reciclado por contenido
 100% reciclado por uso de plástico



100% reciclado por contenido
 100% reciclado por uso de plástico



100% reciclado por contenido
 100% reciclado por uso de plástico