



ENVASES PLASTICOS ATERMICOS SAICIFA

Tanques Horizontales

Empresa Certificada ISO 9001:2000



Transportable sobre Bastidor Metálico hasta 3000 Lts



Modelos TP

Depósitos autoportantes horizontales de sección circular con patas
Capacidad: 100 a 4500 Lts.



Modelo TP-5000

Depósitos autoportantes horizontales de sección elíptica, con patas y refuerzos verticales.

Capacidad: 5000 Lts.



Modelos TP con surtidor

Depósitos autoportantes horizontales de sección circular con patas y surtidor de líquidos.

Capacidad: 100 a 4500 Lts.

- Fabricados en polietileno de una sola pieza, sin costuras
- Aditivados con protección UV para uso exterior
- Variedad de colores a elección



Administración y venta:
Dr. Ignacio Arieta 3875 • B1754AQQ • San Justo • Buenos Aires
Tel (54-11) 4651-0707 / 1491 • 4441-8001 / 8975 Fax (54-11) 4482-3886
Website: www.enpaplasticos.com.ar • email: enpasa@ciudad.com.ar



Características Dimensionales

Tanques Horizontales de Polietileno



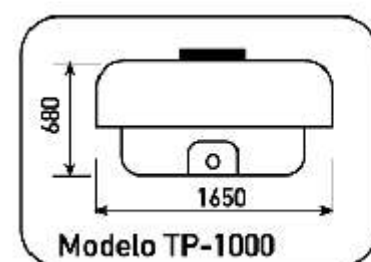
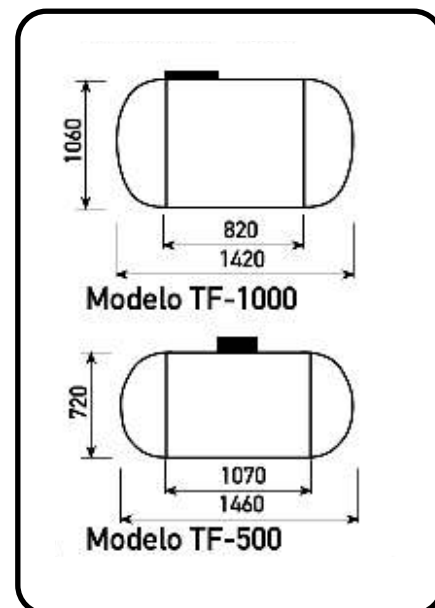
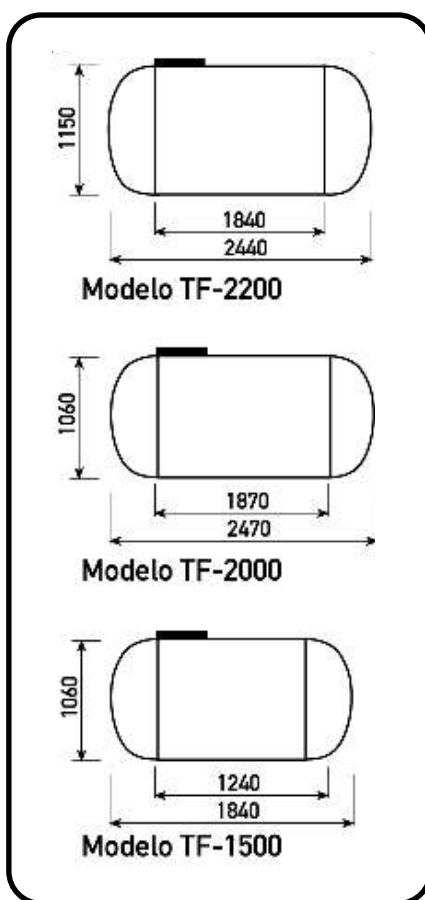
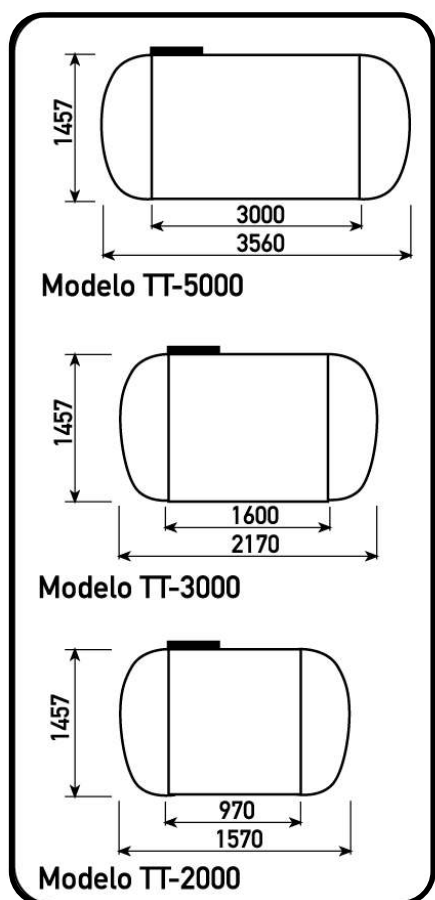
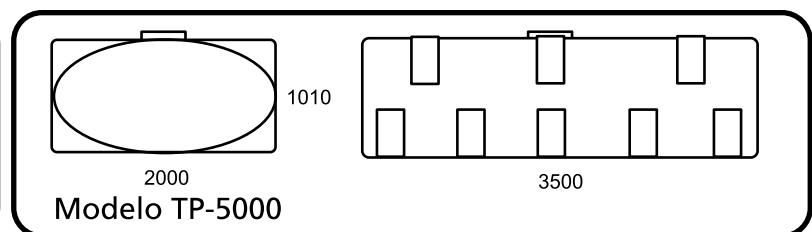
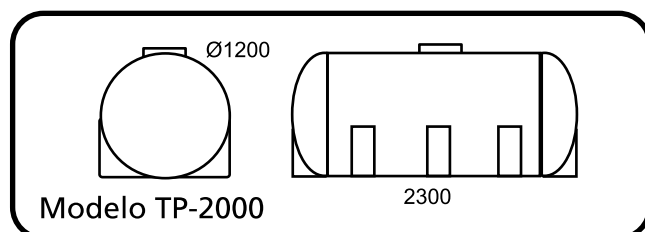
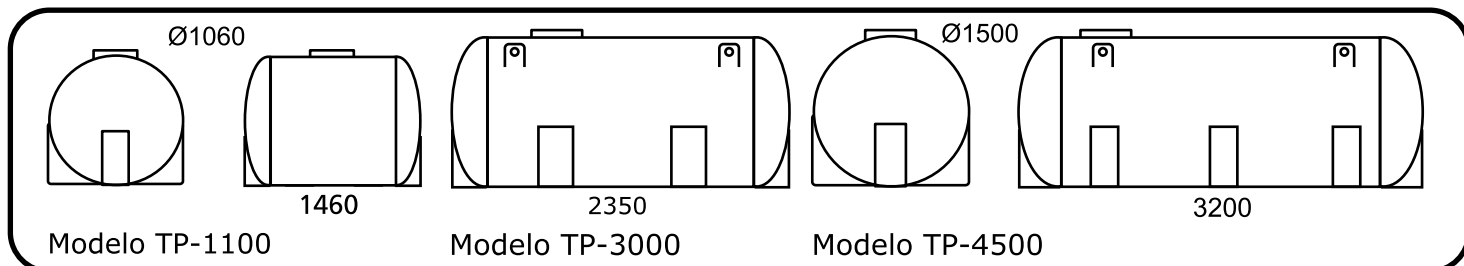
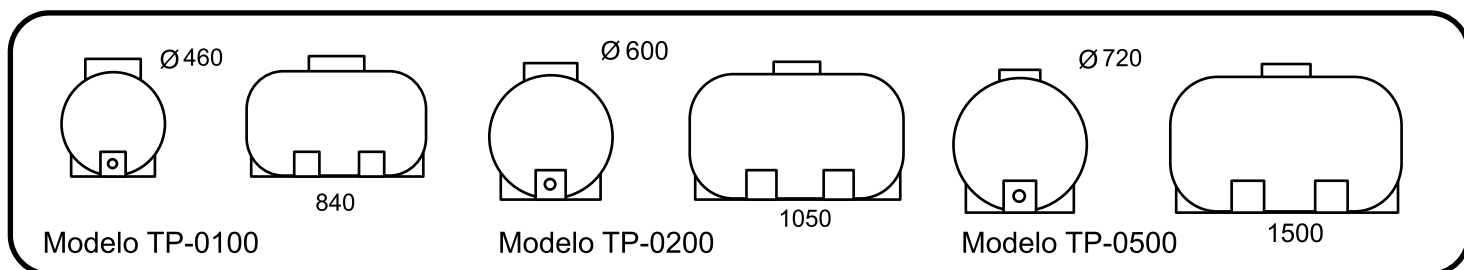
Cumplimiento de Normas UNE en Tanques para Gasoil



Verificación de materiales utilizados



Aprobación de uso para mostos y vinos



Medidas expresadas en milímetros - Sujetas a variación sin aviso previo



ENVASES PLÁSTICOS ATERMICOS SAICIFA

Administración y venta:
 Dr. Ignacio Arieta 3875 • B1754AQQ • San Justo • Buenos Aires
 Tel (54-11) 4651-0707 / 1491 • 4441-8001 / 8975 Fax (54-11) 4482-3886
 Website: www.enpaplasticos.com.ar • email: enpasa@ciudad.com.ar



www.enpaplasticos.com.ar

www.enpaplasticos.com.ar

www.enpaplasticos.com.ar

www.enpaplasticos.com.ar