



ENVASES PLASTICOS ATERMICOS SAICIFA

Seguridad Vial

Empresa Certificada ISO 9001:2000



Canalizador de Tránsito

Barandas de material plástico reforzado tipo "NEW JERSEY" con medidas contenidas en la Ley de Transito Anexo L

Mediante un sistema de unión entre módulos, se pueden generar líneas rectas y curvas para delimitar zonas de trabajo, dársenas, islotes y caminos en forma transitoria o permanente.

Tiene una boca de carga superior para ser relleno con agua o arena.

Conos señalizadores

Fabricados en material plástico que permite soportar el impacto de vehículos sin dañarlos



Tambores antichoques

De 200 litros de capacidad, con dos tapas de carga (para agua o arena) en la parte superior.

Utilizado como canalizador de tránsito o protección de Guard-rail



- Elaborados en polietileno de alta resistencia
- Fabricados por rotomoldeo y en una sola pieza
- Aditivados para uso en intemperie
- Resistentes a cualquier condición climática
- Colores a elección



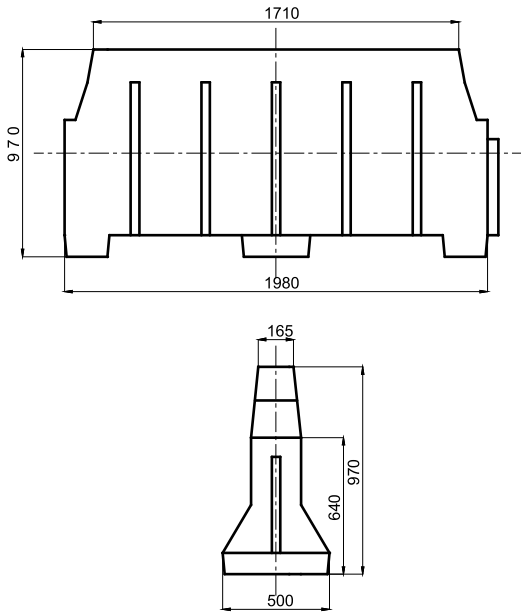
Administración y venta:
Dr. Ignacio Arieta 3875 • B1754AQQ • San Justo • Buenos Aires
Tel (54-11) 4651-0707 / 1491 • 4441-8001 / 8975 Fax (54-11) 4482-3886
Website: www.enpaplasticos.com.ar • email: enpasa@ciudad.com.ar



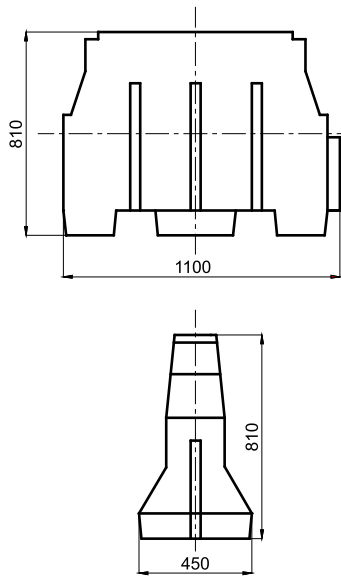
Características Dimensionales

Seguridad Vial

SV-0500

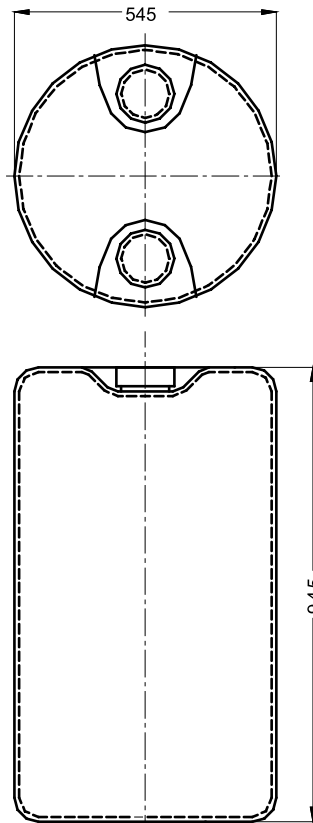


SV-0160

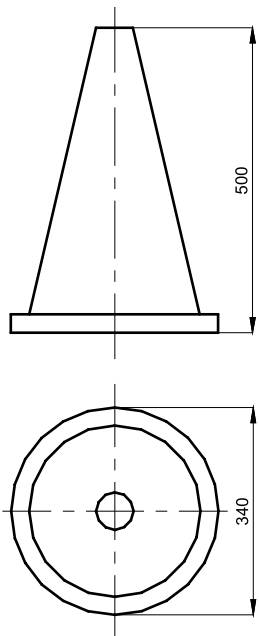


Separador vial. Con ensamble en sus extremos de fácil instalación. Preparado para su movimentación con autoelevadores. Elaborado en polietileno por sistema rotacional. Capacidad: 160 y 500 litros. Con boca de carga de $\varnothing 2''$ y 1 salida lateral de $\varnothing 2''$ con tapa roscada. Aditivado para intemperie. Color a elección.

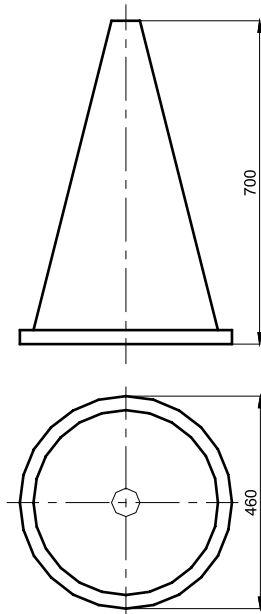
TA-200



CO - 01



CO - 02



Cono vial de señalización. Elaborado en polietileno por sistema rotacional. En una sola pieza. Aditivado para intemperie. Color a elección.

Tambores con base plana. Provisto de tapa roscada. Elaborado en polietileno por sistema rotacional. Capacidad: 220 litros. Aditivado para intemperie. Color a elección.

Medidas expresadas en milímetros - Sujetas a variación sin aviso previo



ENVASES PLASTICOS ATERMICOS SAICIFA

Administración y venta:
 Dr. Ignacio Arieta 3875 • B1754AQQ • San Justo • Buenos Aires
 Tel (54-11) 4651-0707 / 1491 • 4441-8001 / 8975 Fax (54-11) 4482-3886
 Website: www.enpaplasticos.com.ar • email: enpasa@ciudad.com.ar

