



ENVASES PLASTICOS ATERMICOS SAICIFA

Recipientes para Residuos

Empresa Certificada ISO 9001:2000



Modelos PR-45 y MM-60

Vaciado inferior con cerradura

Apropiados para la clasificación de residuos. Orientado al reciclaje.

Utilizados por los municipios como cestos para la vía pública

Capacidad 45 y 60 Lts.



Modelos PR-120 y PR-240

Contenedor con ruedas

Dispositivo de enganche de bolsa

Utilizados por los municipios como cestos de recolección de residuos de barrido

Con cabezal apoya bandejas y tapa frontal vaivén utilizado en locales de comida

Capacidad 120 y 240 Lts

Modelos PR-50 y PR-80

Contenedores de piso

Utilizados en zonas de circulación de personas, tienen la ventaja de dejar totalmente tapados los residuos

Capacidad 50 y 80 Lts



Elaborados en polietileno virgen de media densidad y de alta resistencia

Aptos para todo tipo de residuos

Aditivados para uso a la intemperie

Variedad de colores a elección



Administración y venta:

Dr. Ignacio Arieta 3875 • B1754AQQ • San Justo • Buenos Aires

Tel (54-11) 4651-0707 / 1491 • 4441-8001 / 8975 Fax (54-11) 4482-3886

Website: www.enpaplasticos.com.ar • email: enpasa@ciudad.com.ar



www.ciudad.com.ar

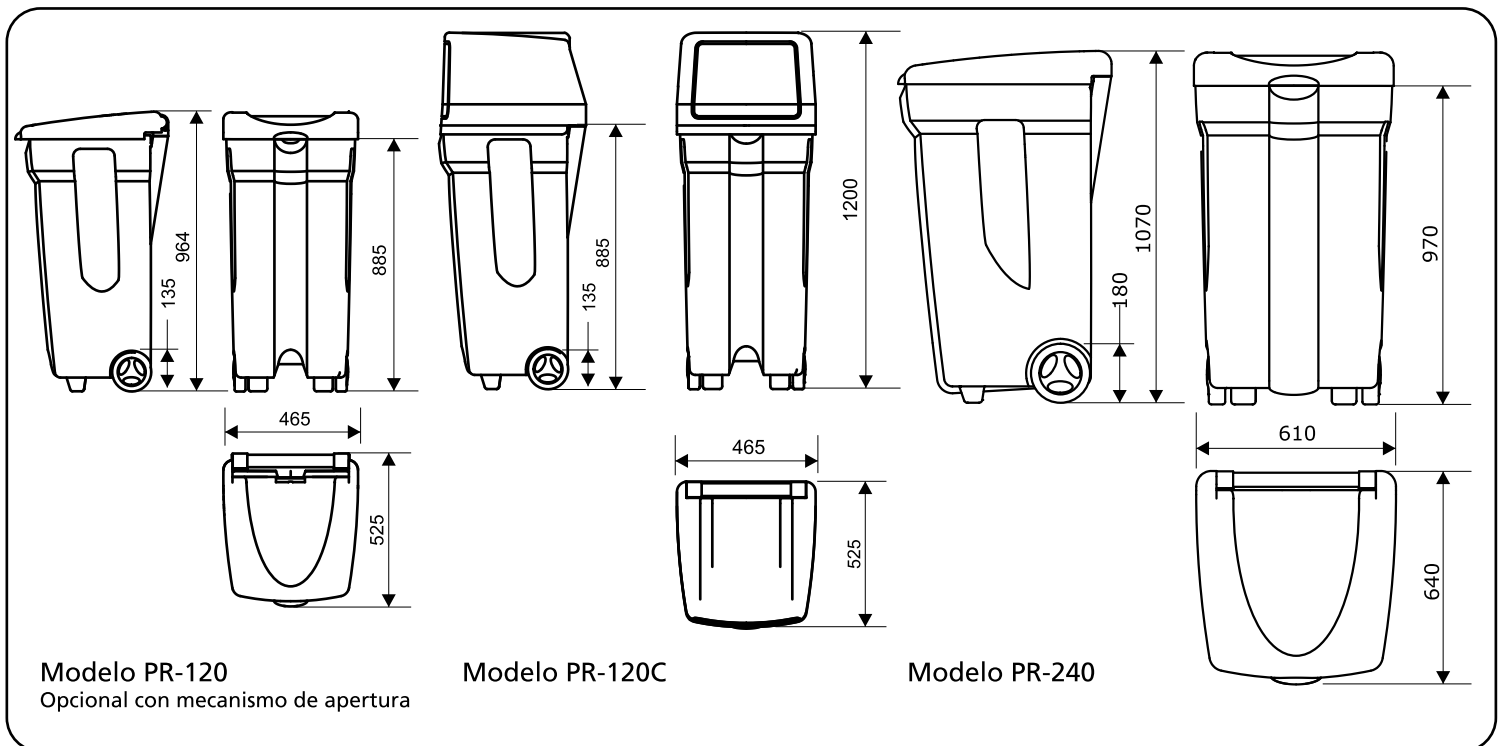
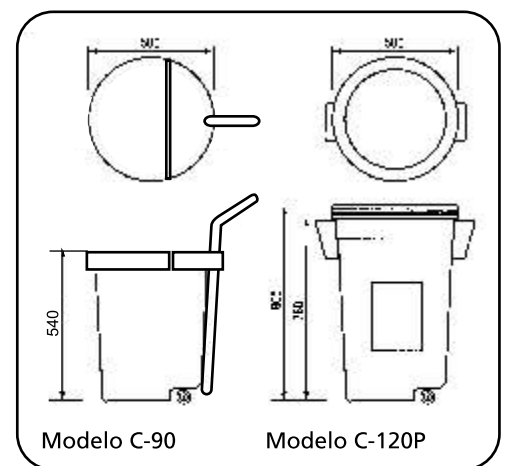
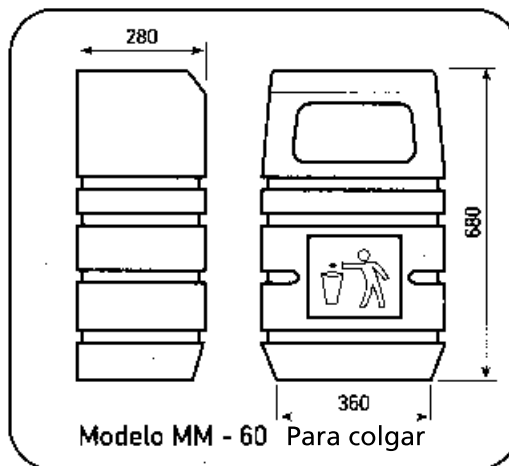
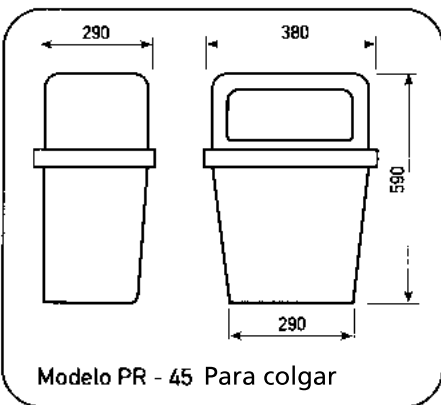
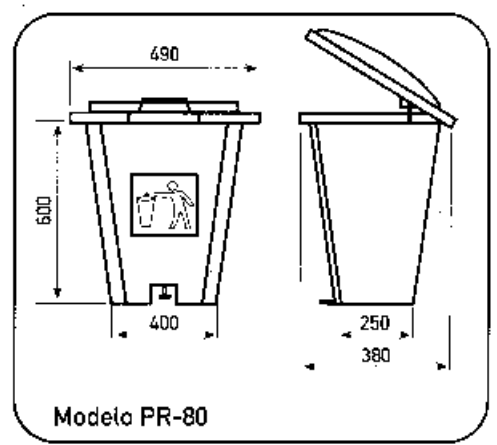
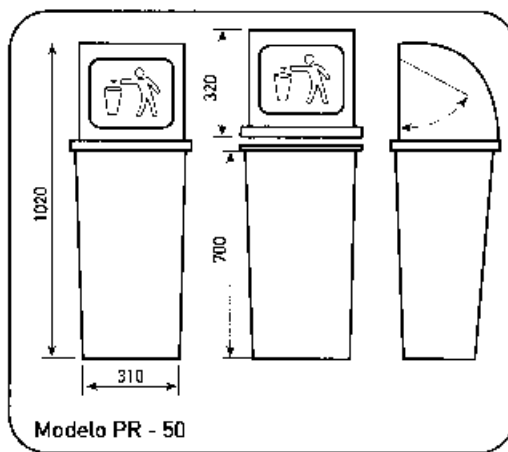
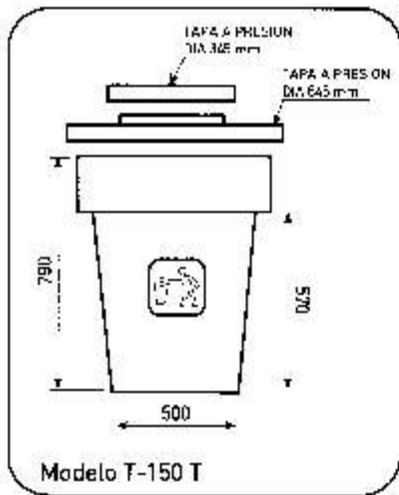
www.ciudad.com.ar

www.ciudad.com.ar

www.ciudad.com.ar

Características Dimensionales

Recipientes para Residuos



Medidas expresadas en milímetros - Sujetas a variación sin aviso previo



ENVASES PLASTICOS ATERMICOS SAICIFA

Administración y venta:
 Dr. Ignacio Arieta 3875 • B1754AQQ • San Justo • Buenos Aires
 Tel (54-11) 4651-0707 / 1491 • 4441-8001 / 8975 Fax (54-11) 4482-3886
 Website: www.enpaplásticos.com.ar • email: enpasa@ciudad.com.ar

