



ENVASES PLASTICOS ATERMICOS SAICIFA

# Recipientes para el Agro

Empresa Certificada ISO 9001:2000



Elaborados en polietileno virgen de media densidad y de alta resistencia

Aptos para la industria, alimenticia, química y frigorífica

Livianos y apilables

Fácil traslado y lavado

Sin costuras, reemplazan a los metálicos con ventajas

Muy económicos

Material aprobado por el SENASA (Dec: nro 2126/71 Disp Nro9385/90)

Aditivados para uso en la intemperie

Colores a elección



Administración y venta:  
Dr. Ignacio Arieta 3875 • B1754AQQ • San Justo • Buenos Aires  
Tel (54-11) 4651-0707 / 1491 • 4441-8001 / 8975 Fax (54-11) 4482-3886  
Website: [www.enpaplasticos.com.ar](http://www.enpaplasticos.com.ar) • email: [enpasa@ciudad.com.ar](mailto:enpasa@ciudad.com.ar)



# Características Dimensionales

## Recipientes para el agro



Cumplimiento de Normas UNE en Tanques para Gasoil

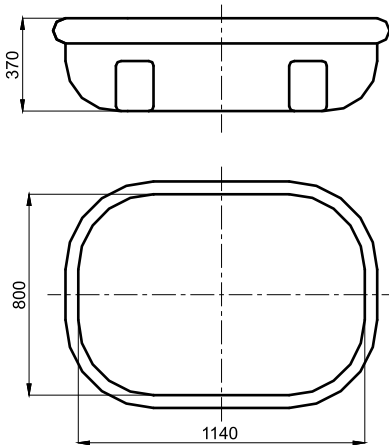


Verificación de materiales utilizados

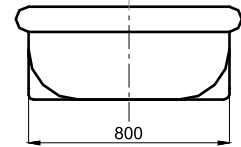
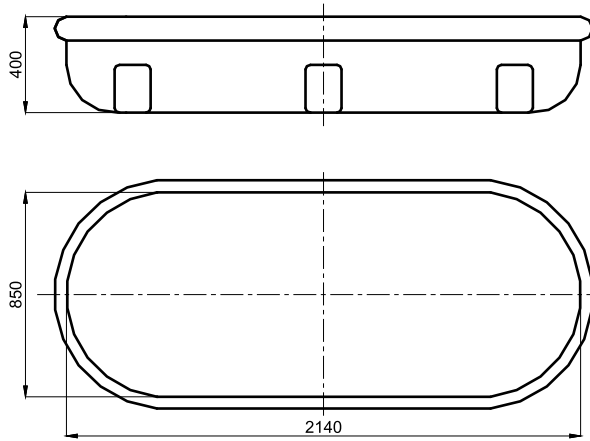


Aprobación de uso para mostos y vinos

CT - 0200



CT - 0400

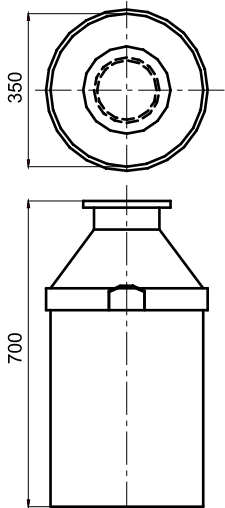


Comedero para ganado.  
Apilables, livianos, fácil traslado.  
Capacidad: 200 y 400 litros.

Elaborados en polietileno por sistema rotacional.  
De fácil lavado, rempazan con ventaja a los metálicos.

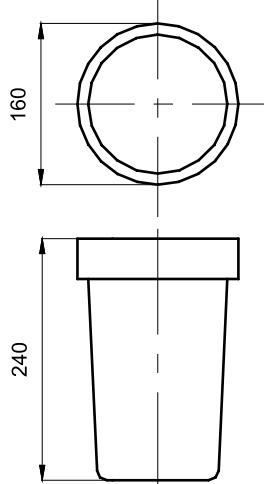
Material aprobado por SENASA (Dec. N°2126/71-Disp. N° 9385/90)  
Aditivados para intemperie. Color a elección.

TL-0050



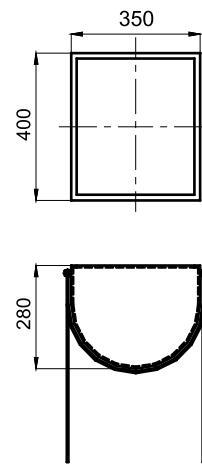
Tarro lechero.  
Capacidad: 50 litros.

CT - 0010



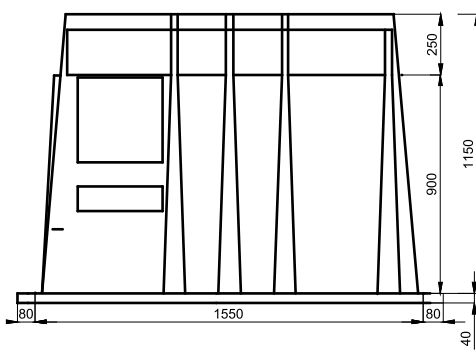
Comedero para ternero.  
Capacidad: 4 litros.

CT - 0035

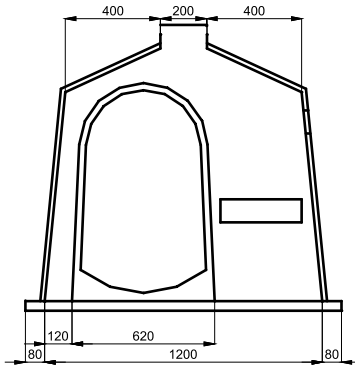


Comedero para ternero.  
Capacidad: 35 litros.

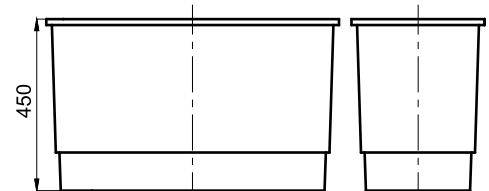
RT - 2000



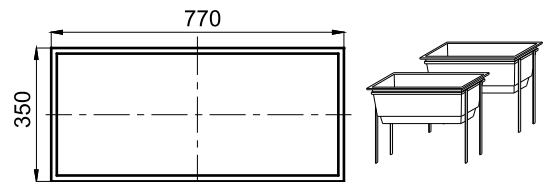
Refugio para ternero.  
Un desarrollo conjunto INTA - ENPA



PT - 0080



Pileta para tambo. Livianos, fácil traslado.  
Capacidad: 75 litros.



Medidas expresadas en milímetros - Sujetas a variación sin aviso previo



ENVASES PLASTICOS ATERMICOS SAICIFA

Administración y venta:  
Dr. Ignacio Arieta 3875 • B1754AQQ • San Justo • Buenos Aires  
Tel (54-11) 4651-0707 / 1491 • 4441-8001 / 8975 Fax (54-11) 4482-3886  
Website: [www.enpaplasticos.com.ar](http://www.enpaplasticos.com.ar) • email: [enpasa@ciudad.com.ar](mailto:enpasa@ciudad.com.ar)



40% reciclado por materia prima

100% reciclado por materia prima

100% reciclado por materia prima

100% reciclado por materia prima



40% reciclado por materia prima

100% reciclado por materia prima

100% reciclado por materia prima

100% reciclado por materia prima